

# **SAFE**COM<sup>®</sup>

**CÁMARA IP / DOMO, 2MP, POE, IR,  
LENTE VARIFOCAL MOTORIZADO 2.7MM-13.5MM,  
ANTIVANDÁLICA.**

**MODELO: SCVWDC205XS2 / CÓDIGO: 4302.79.12.03**

Cámara Domo IP Antivandálica de 2MP con un lente varifocal motorizado de 2.7mm-13.5mm e iluminación infrarroja máxima de 20mts. Cuenta con Sensor SAFELIGHT por Sony CMOS de baja iluminación de 1/2.9" para una imagen de alta calidad. Método de compresión H.264 / H.265 y estructura antivandálica de metal exterior IP66.

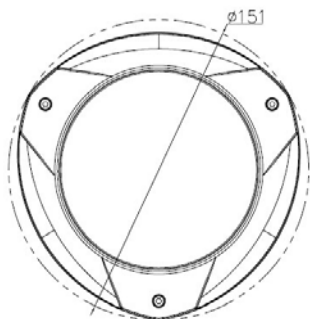
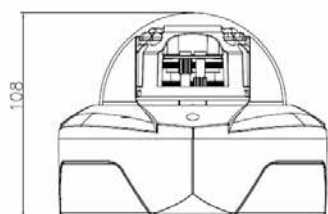


# CÁMARA IP SAFECOM DOMO, 2MP, POE, IR, LENTE VARIFOCAL MOTORIZADO 2.7MM-13.5MM, ANTIVANDÁLICA.

**MODELO: SCVWDC205XS2**  
**CÓDIGO: 4302.79.12.03**



## Dimensiones



Especificaciones técnicas	
Modo de salida de video	Red
<b>Cámara</b>	
Sensor de imagen	1/2.9" Sensor de baja iluminación SAFELIGHT por Sony CMOS
Resolución de imagen	2MP / 1080P
Píxeles efectivos	1985x1105
Compresión	H.264/H.265/JPEG/AVI /MJPEG
Sistema de TV	PAL / NTSC
Obturador Electrónico	Auto: PAL 1/25-1/10000Sec; NTSC 1/25-1/10000Sec
Relación S / N	≥52dB
Sistema de escaneo	Progresivo
Botón de reinicio	Opcional
<b>Lente</b>	
Longitud del foco	2.7-13.5 mm
Control de enfoque	Auto
Tipo de lente	Motorizado
Píxeles	3MP
<b>Visión Nocturna</b>	
LED infrarrojo	5(12μ) x 21PCS
Distancia infrarroja	20 M
Estado del IR	Menos 10 Lux por CDS
Encendido IR	CDS Auto Control
<b>Red</b>	
Ethernet	RJ-45 (10/100Base-T)
Protocolo	TCP/IP,ICMP,HTTP,HTTPS,FTP,DHCP,DNS,DDNS,RTSP,RTCP,NTP,SMTP
ONVIF	Soporta ONVIF 2.4
P2P	SI, Soporta código QR
POE	Soporta IEEE 802.3af
Retraso de video	0.3S (Dentro del Lan)
Mainstream 1	1920*1080@30fps
Mainstream 2	/
Mainstream 3	/
Sub Stream 1	720*480@30fps
Sub Stream 2	/
Sub Stream 3	/
Tri Stream	352*288@30fps
Navegador	IE8-11, Google Chrome, Firefox, Safari, Mac Safari
Smartphone	iPhone, iPad, Android, Android Pad

\*Las especificaciones estan sujetas a cambio sin previo aviso.

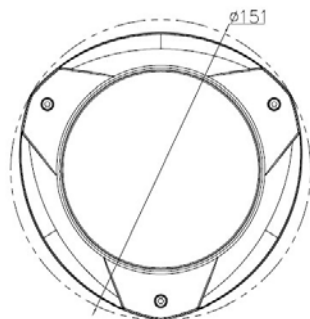
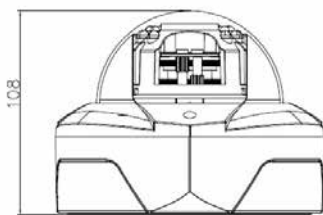


# CÁMARA IP SAFECOM DOMO, 2MP, POE, IR, LENTE VARIFOCAL MOTORIZADO 2.7MM-13.5MM, ANTIVANDÁLICA.

**MODELO: SCVWDC205XS2**  
**CÓDIGO: 4302.79.12.03**



## Dimensiones



### Especificaciones técnicas

Modo de salida de video	Red
<b>Características de la cámara</b>	
Día / Noche	Color/ B&N (IR-CUT )
Configuración de imagen	Saturación / Brillo / Contraste / Nitidez, Espejo, 3D NR, Balance de blancos, FLK (Control de flicker)
Modo Defog	Soporta
ROI	/
BLC	Soporta
WDR	Soporta
Detección de movimiento	Soporta
Mascara de privacidad	3 Zonas rectangulares
Modo grabación	NVR/NAS/CMS/Web
Idioma	Chino simplificado, chino tradicional, inglés, búlgaro, polaco, alemán, ruso, francés, coreano, portugués, japonés, turco, español, hebreo, italiano, holandes.
<b>Interfaz</b>	
Audio	Opcional
Alarma	/
Ranura para tarjeta SD	/
RS485	/
<b>General</b>	
Housing	Metal, IP66
Soporte anti-corte	Opcional
Filtro de corte IR	Sí
Temperatura de funcionamiento	-20°C ~ +60°C RH95% Max
Temperatura de almacenamiento	-20°C ~ +60°C RH95% Max
Fuente de alimentación	DC12V±10%, 850mA
Dimensión	Ø 151 x 108 (H) mm
Peso	1200g

\*Las especificaciones estan sujetas a cambio sin previo aviso.

